

X100™

バッグ、カートリッジ兼用 プラスチック製液体濾過容器

FSI



PATENTS PENDING

安 価! 耐食性抜群!

特 長

兼 用	バッグまたは、カートリッジ
ポリプロピレン	軽量かつ高耐食
処 理 液	水、酸、アルカリ、化学品、薬品、油等
濾 過 精 度	幅広いミクロン (1~800 μ)
液 シ ー ル	リークのない確実なシール
シ ン プ ル	液溜りのないデザイン
バ ッ グ	縫い目のない溶着シール (PONG)
カ ー ト リ ュ ー ジ	大容量 (10インチカートリッジ約20本分) 粒度勾配：長寿命 油分吸着：液中の油分除去

仕 様

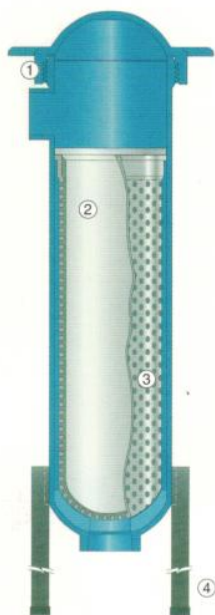
本 体	X100
材 質	ポリプロピレン一体成型品
耐 圧	700KPa \approx 7.0kg/cm ² (水濾過43°C時)
重 量	約4.5kg
接 続 口	JIS50A (2インチPT)
バスケット	ポリプロピレン成型品
脚 部	プラスチック製、ステンレス製、炭素鋼製

バ ッ グ X01

直 径	約6インチ (152mm)
長 さ	約20インチ (508mm)
表 面 積	約0.2m ²
流 量 目 安	150 ℓ ~300 ℓ /分 (清水) (圧損7KPa時)
開 口 部	ポリロック (PP成型品)
材 質	ポリプロピレン (フェルトまたは、メッシュ)
ミ ク ロ ン 型 番	1~800 μ (公称)
PONG () X01	フェルト 1.5, 10, 25, 50, 100 (ミクロン)
PMO () X01	メッシュ 100, 200, 300, 600, 800 (ミクロン)
POMF () X01	極細繊維 1A, 2A, 10A, 25A, 90A, 0A* (ミクロン) *0A: 油吸着用

カ ー ト リ ュ ー ジ X20

直 径	約5.5インチ (140mm)
長 さ	約23インチ (590mm)
流 量 目 安	150 ℓ /分 (清水) (圧損7KPa時)
シ ー ル 部	ポリシール (PP成型品)
容 量	8200cm ³
材 質	ポリプロピレン マイクロファイバー
ミ ク ロ ン 型 番	1~100 μ (公称)
CMMF () X20	1.5, 10, 25, 50, 100 (ミクロン)



バッグフィルター使用時

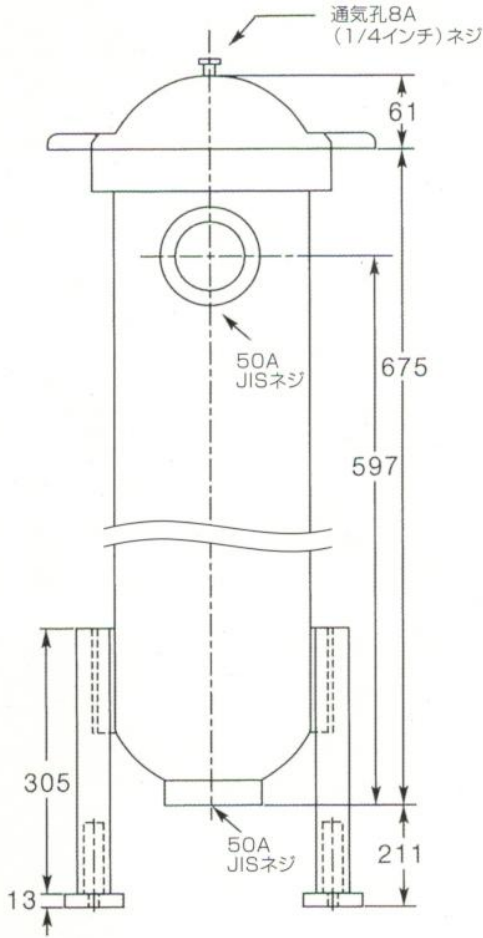
- ① スクリュー蓋
- ② フィルターバッグ (ポリロック)
- ③ PP製リテイナーバスケット
- ④ サポートレグ (MAX12インチ)
- ⑤ カートリッジ (ポリシール)



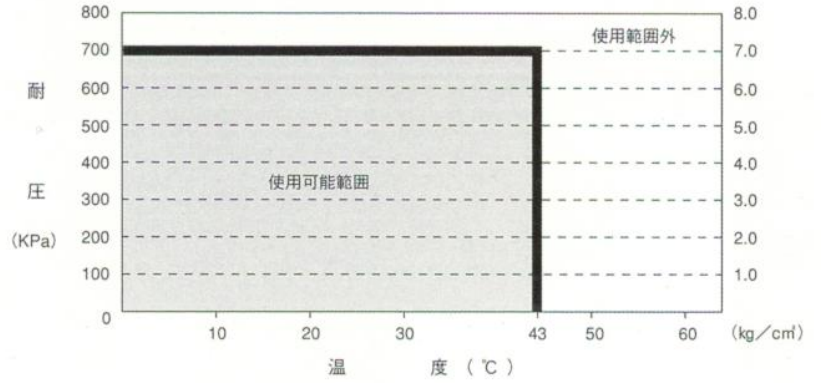
カートリッジフィルター使用時

X100™ CONVERTIBLE FILTER HOUSING

容器サイズ

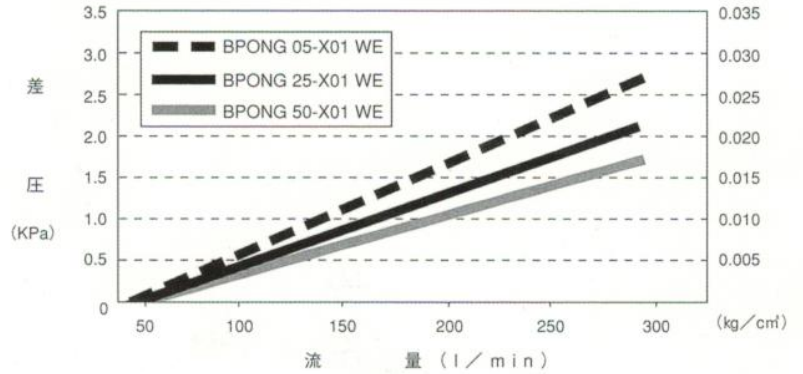


X100濾過容器使用圧力範囲



圧力低下 (清水)

PONG X01 バッグ



X20 カートリッジ

直径140×長さ590 (mm)

